



G80294
XD5715

Leštička na auto 1200 W 180 mm
Překlad původního návodu

CZ



Leštička na auto 1200 W 180 mm

UPOZORNĚNÍ!

Před použitím si přečtěte tento návod a uschovejte ho pro další použití zařízení.

CZ

Vyrobena pro:
GEKO společnost s ručením omezeným, k. s.
Kietlin, ul. Spacerowa 3
97-500 Radomsko, Polsko
geko@geko.pl
www.geko.pl

OBECNÉ POKYNY TÝKAJÍCÍ SE BEZPEČNOSTI

VAROVÁNÍ

Přečtěte si všechna bezpečnostní doporučení a pokyny. Nedodržení varování týkajících se bezpečnosti a pokynů týkajících se bezpečnosti může být příčinou úrazu elektrickým proudem, požáru nebo vážných zranění.

Uschovejte všechna varování a bezpečnostní pokyny pro budoucí použití.

Pojem "elektrické nářadí" nebo "zařízení" použitý v níže uvedených varováních týkajících se bezpečnosti označuje elektrické nářadí napájené z elektrické sítě (s napájecím kabelem) nebo elektrické nářadí napájené z nabíjecí baterie (bezdrátové).

Pokyny týkající se bezpečnosti na pracovišti.

- a) Pracoviště musí být udržováno v čistotě. Mělo by být zajištěno, aby bylo dobře osvětleno.
 - Nedostatečné osvětlení nebo nepořádek na pracovišti může být příčinou nehod.
- b) Zařízení nepoužívejte ve výbušném prostředí za přítomnosti hořlavých kapalin, plynů nebo prachu.
 - Při používání elektrického nářadí se vytvářejí jiskry, které mohou způsobit vznícení hořlavých látek.
- c) Udržujte děti a okolostojící osoby mimo dosah míst, kde se používá elektrické nářadí.
 - Rozptýlení pozornosti uživatele během práce se zařízením může vést ke ztrátě kontroly nad elektrickým nářadím a způsobit vznik zranění.

Pokyny týkající se elektrické bezpečnosti

- a) Zástrčky elektrického nářadí musí pasovat do zásuvek. Nikdy žádným způsobem neupravujte zástrčky. Nepoužívejte žádné prodlužovací kabely pro elektrické nářadí, které má drát s ochranným uzemňovacím vodičem.
 - Zástrčky a zásuvky bez jakýchkoliv úprav snižují riziko úrazu elektrickým proudem.
- b) Nedotýkejte se uzemněných nebo spojených s uzemněním povrchů, jako jsou trubky, ohříváče, ústřední topení a chladničky.
 - Pokud dojde ke kontaktu s uzemněnými nebo spojenými s uzemněním částmi, zvyšuje se riziko úrazu elektrickým proudem.
- c) Elektrické nářadí nevystavujte působení deště ani vlhkému prostředí.
 - Pokud se do elektrického nářadí dostane voda, zvyšuje se riziko úrazu elektrickým proudem.
- d) Nepřetěžujte napájecí kabely. Nikdy nepoužívejte napájecí kabely k přenášení, táhnutí elektrického nářadí nebo vytahování zástrčky ze zásuvky. Napájecí kabel udržujte v bezpečné vzdálenosti od zdrojů tepla, oleje, ostrých hran nebo pohyblivých částí.
 - Poškozené nebo zamotané napájecí kabely zvyšují riziko úrazu elektrickým proudem.
- e) V případě použití elektrického nářadí venku, je třeba použít prodlužovací kabely určené pro venkovní použití.
 - Použití prodlužovacího kabelu určeného pro venkovní použití snižuje riziko úrazu elektrickým proudem.

Pokud je použití elektrického nářadí ve vlhkém prostředí nevyhnutelné, měl by být jako ochrana proti napájecímu napětí použit proudový chránič (RCD).

- Použití RCD snižuje riziko úrazu elektrickým proudem.

Pokyny týkající se osobní bezpečnosti

a) Při používání elektrického nářadí předvídejte, sledujte, co se děje a zachovejte zdravý rozum. Nepoužívejte elektrické nářadí, pokud jste unavení nebo pod vlivem drog, alkoholu nebo léků.

- Chvilka nepozornosti při práci s elektrickým nářadím může způsobit vážné zranění.

b) Používejte ochranné prostředky. Vždy používejte ochranné brýle.

- Používání ochranných prostředků, jako je protiprachová maska, neklouzavá obuv, přilba nebo chrániče sluchu pro určité podmínky, snižují riziko vzniku zranění.

c) Vyvarujte se nechtěnému spuštění. Před připojením ke zdroji napájení a / nebo před připojením baterie a před zvednutím nebo přesunutím nářadí se ujistěte, že je spínač elektrického nářadí v poloze vypnuto.

- Přenášení elektrického nářadí s prstem na spínači nebo připojení elektrického nářadí k elektrickému napájení se zapnutým spínačem může být příčinou nehody.

d) Před spuštěním elektrického nářadí je třeba odstranit všechny klíče.

- Ponechání klíče na otáčejících se částech elektrického nářadí může způsobit zranění.

e) Při práci se zařízením je třeba se vyvarovat nepřírodných poloh. Postoj operátora během práce by měl být stabilní a vyvážený.

- Správný postoj při práci zajišťuje lepší kontrolu nad elektrickým nářadím v nepředvídaných situacích.

f) Vhodně se oblékejte. Nenoste volné oblečení nebo šperky. Udržujte své vlasy, oblečení a rukavice mimo pohyblivé části.

- Volné oblečení, šperky nebo dlouhé vlasy mohou být zachyceny pohyblivými částmi.

g) Pokud je zařízení přizpůsobeno pro připojení externího odsávání prachu a lapače prachu, ujistěte se, že je připojeno a správně používáno.

- Použití lapače prachu může snížit nebezpečí způsobené zaprášením.

h) Před připojením elektrického nářadí k elektrické instalaci je třeba se ujistit, že spínač / vypínač je nastaven v poloze "O" - vypnuto.

Pokyny týkající se správné obsluhy a používání elektrického nářadí

a) Nepřetěžujte elektrické nářadí. Je třeba používat elektrické nářadí s výkonem vhodným pro prováděnou práci.

- Vhodné elektrické nářadí umožní pracovat lépe a bezpečněji při zatížení, pro které bylo navrženo.

b) Nepoužívejte elektrické nářadí, pokud ho přepínač nezapíná a nevypíná.

- Každé elektrické nářadí, které nelze zapínat nebo vypínat přepínačem, je nebezpečné a musí být opraveno.

c) Před provedením jakéhokoliv nastavení, výměny části nebo skladováním je třeba odpojit zástrčku ze zdroje napájení elektrického nářadí a/nebo odpojit baterii.

- Takové bezpečnostní opatření sníží riziko náhodného spuštění elektrického nářadí.

d) Nepoužívané elektrické nářadí by mělo být skladováno mimo dosah dětí a nesmí být dovoleno používat elektrické nářadí osobám, které se neseznámily s elektrickým nářadím nebo tímto návodem.

- Elektrické nářadí v rukou neproškolených uživatelů je nebezpečné.

e) Je třeba provádět údržbu elektrického nářadí. Kontrolujte, zda nejsou pohyblivé části vychýlené nebo zablokované, prasknuté části nebo jakékoliv jiné poškození může ovlivnit práci elektrického nářadí. Zjištěné poškození musí být před použitím elektrického nářadí opraveno.

- Příčinou mnoho nehod je neodborný způsob údržby elektrického nářadí.

f) Nářadí by mělo být ostré a čisté.

- Řádně udržované řezné nástroje s ostrými hranami jsou méně náchylné k zablokování a snáze se obsluhují.

g) Elektrické nářadí, příslušenství a pracovní nástroje atd. používejte v souladu s tímto návodem, s ohledem na pracovní podmínky a typ prováděné práce.

- Používání elektrického nářadí pro jinou práci, než pro kterou bylo určeno, může způsobit vznik nebezpečné situace.

h) Pravidelně čistěte zařízení a kontrolujte jeho technický stav. Před použitím zařízení zkontrolujte, zda pohyblivé části fungují bez zasekávání a nejsou zablokované.

- Používání vadných zařízení může vést ke vzniku nebezpečných situací pro zdraví.

UPOZORNĚNÍ: Před přenášením elektrického nářadí především nejprve vytáhněte zástrčku z elektrické instalace zásuvky. K přenášení zařízení slouží rukojeť nebo pomocná rukojeť.

- Je zakázáno přenášet zařízení držením za napájecí kabel.

j) V případě poruchy zařízení okamžitě vypněte elektrické nářadí a vytáhněte zástrčku ze zásuvky. Poté zkontrolujte příčinu poruchy a v případě nutnosti předejte zařízení do autorizovaného servisu.

- Oprava elektrického nářadí svépomocí může způsobit jeho poškození nebo vznik nebezpečných situací.

k) Použité brusné nástroje nesmějí být větší než uvedený průměr a musí pasovat do vřetena zařízení. Před použitím zkontrolujte přípustné otáčky používaných nástrojů.

- Používání pracovních nástrojů, které nejsou přizpůsobeny pro práci s konkrétním elektrickým nářadím, vytváří riziko vzniku nebezpečných situací.

V. Bezpečnostní pokyny pro leštičky.

a) Popisované elektrické nářadí je určeno k leštění, broušení brusným papírem a kartáčováním drátěnými kartáči.

- Je třeba si přečíst všechna varování, pokyny, seznámit se s ilustracemi a specifikacemi, abyste mohli s tímto zařízením bezpečně pracovat. Nedodržení všech níže uvedených pokynů může vést k úrazu elektrickým proudem, požáru a/nebo vážnému zranění.

b) Řezání brusnými kotouči, řeznými kotouči, jakož i broušení brusnými kameny je zakázáno.

- Operace, pro které není zařízení navrženo, mohou představovat nebezpečí a způsobit zranění.
- c) Nepoužívejte příslušenství, které není speciálně navrženo a doporučeno výrobcem nářadí pro použití s leštičkami.
 - Skutečnost, že nástroj lze namontovat na elektrické nářadí, nezaručuje bezpečný provoz.
- d) Použité nástroje by měly být schváleny pro rychlost otáček rovnou nebo vyšší než maximální rychlost otáček, která je uvedena v části „Technické údaje“. Průměr nástroje a jeho tloušťka by měly být také přizpůsobeny velikosti zařízení a namontovanému krytu. Nesmí se používat mechanicky poškozené nástroje.
 - Použití nástrojů s jinými technickými parametry, než které jsou povolené pro práci se zařízením, může vést ke vzniku nebezpečných situací (vysoká pravděpodobnost zlomení nástroje).
 - Použití nevhodných nástrojů, s větším průměrem nebo vyčnívajících nad kryt, znamená, že kryt neposkytuje dostatečnou ochranu během práce, což vede ke vzniku nebezpečných situací.
 - Poškozené nástroje mohou vést ke vzniku nebezpečných situací - úlomky zlomeného nástroje jsou nebezpečné pro operátora a okolostojící osoby.
- e) Brusné papíry, podložky, příruby, brusné kotouče a další příslušenství musí přesně pasovat do vřetena elektrického nářadí.
 - Pracovní nástroje, které přesně nepasují do vřetena elektrického nářadí, se nerovnoměrně otáčejí, nadměrně vibrují a mohou způsobit ztrátu kontroly nad elektrickým nářadím.
- f) Nepoužívejte poškozené pracovní nástroje. Před každým použitím zkontrolujte nářadí, zda nevykazuje úlomky, praskliny, trhliny nebo nadměrné opotřebení. Vždy zkontrolujte neporušenost drátěných kartáčů, protože uvolněné nebo napnuté dráty se mohou snadno ulomit a proniknout do oděvu nebo pokožky operátora.
 - Po kontrole a namontování pracovního nástroje se postavte mimo nebezpečný prostor a nechte elektrické nářadí běžet na maximální otáčky po dobu přibližně jedné minuty. Poškozený nástroj se při takové zkoušce většinou rozpadne. Před prováděním zkoušek odstraňte z nebezpečného prostoru okolostojící osoby, domácí zvířata nebo majetek.
- g) Při práci s elektrickým nářadím používejte ochranná opatření odpovídající prováděné práci. Okolostojící osoby by se neměly nacházet v provozním dosahu zařízení.
 - Nošení ochranných brýlí, chráničů sluchu, protiprachových masek a vhodného ochranného oděvu chrání operátora před negativním působením nářadí (hluk) a zbytky obráběných materiálů (prach, piliny).
 - Operátor by měl kontrolovat, aby se okolostojící osoby nenacházely v nebezpečné zóně, tj. v provozním dosahu zařízení a v nebezpečném prostoru dosahu úlomků utrženého nástroje. Každá osoba, která se nachází v nebezpečné zóně, by měla používat ochranné prostředky (brýle, maska proti prachu, chrániče sluchu) stejně jako operátor.
- h) Zvláštní pozornost věnujte napájecímu kabelu, který by se neměl nacházet v pracovní zóně zařízení.
 - Použité nástroje mohou snadno poškodit nebo přerušit napájecí kabel, což může vést k úrazu elektrickým proudem.
- j) Pamatujte, že zařízení nesmí být odloženo, dokud se pracovní nástroje úplně nezastaví.

- Odložení zařízení s otáčejícími se pracovními nástroji může vést ke vzniku nebezpečných situací.

j) je zakázáno přenášet zařízení, pokud je jeho motor zapnutý a nástroj je v pohybu.

- Přenášení běžícího zařízení může způsobit neúmyslný kontakt nástroje otáčejícího se vysokou rychlostí s tělem operátora, ochranným oděvem atd., což může mít za následek zranění a nebezpečné situace.

k) Větrací otvory zařízení musí být vždy zbaveny prachu a nečistot.

- Při práci s elektrickým nářadím vznikají malé kovové piliny, které při proniknutí dovnitř pouzdra mohou způsobit zkrat elektrických součástí nebo úraz elektrickým proudem.

l) Nepracujte v prostředí výbušných plynů nebo kapalin.

- Jiskry vznikající během práce mohou vznítit plyny, výpary kapalin nebo jiné hořlavé materiály.

m) Nepoužívejte nástroje, které vyžadují chlazení kapalinou.

- Použití vody nebo jiných kapalin k chlazení může způsobit úraz elektrickým proudem.

l) Jev zpětného rázu:

- Jedná se o náhlu, nekontrolovanou reakci zařízení na zablokování nebo zachycení pracovního nástroje. Zablkování nebo zachycení způsobí náhlé zastavení otáčejícího se nástroje, což způsobí prudké trhnutí stroje.

Příklad: pracovní nástroj se zachytí o vyčnívající prvky nebo pracovní oděv nebo se zablokuje v důsledku nadměrného tlaku. Na jeho hraně vzniká síla působící proti směru otáčení nástroje, která způsobuje nekontrolovaný pohyb elektrického nářadí např. směrem k tělu operátora. Nářadí se může poškodit a jeho zbytky mohou způsobit vznik nebezpečných situací.

- Jev zpětného rázu je důsledkem nesprávného nebo chybného používání zařízení a nedodržení bezpečnostních postupů uvedených v návodu k obsluze zařízení.

- Metody prevence zpětného rázu:

- zařízení by mělo být drženo pevně a bezpečně - za rukojeť a přední rukojeť a umístění rukou a těla by mělo zabránit vzniku zpětného rázu nebo tento jev zmírnit, pokud k němu dojde,

- držte ruce v bezpečné vzdálenosti od otáčejících se pracovních nástrojů,

- operátor nářadí by se měl postavit tak, aby se v případě zpětného rázu nacházel mimo zónu dosahu, ve kterém se bude zařízení během zpětného rázu pohybovat,

- při opracovávání rohů, ostrých hran a podobných věcí by mělo být zařízení vedeno pevně po obráběném materiálu, aby nedošlo k poskakování zařízení, náhodnému zablkování nebo zaseknutí, protože to může mít za následek jev zpětného rázu,

- je přísně zakázáno používat v zařízení kotouče na řezání dřeva a jiné kotouče, které nejsou určeny pro použití s popisovaným zařízením. Používání takových kotoučů často způsobuje zpětný ráz, který má za následek vážné zranění.



Bezpečnostní pokyny pro broušení brusným papírem.

a) Používejte pouze kotouče brusného papíru určené pro použití v leštičkách a s parametry odpovídajícími parametrům uvedeným v kapitole "Technické údaje".

- Papírové kotouče vyčnívající za okraj brusného talíře se mohou v případě zablokování nebo zachycení roztrhnout nebo způsobit jev zpětného rázu. Při výběru brusného papíru dodržujte doporučení výrobce brusného materiálu.

Bezpečnostní pokyny pro leštění.

a) Nedovolte, aby došlo k situaci, že se volné části leštících podložek budou volně otáčet. Upevňovací šňůrky podložek by měly být odpovídajícím způsobem schované nebo zastřižené.

- Rotující, volné prvky se mohou omotat kolem prstů nebo jiných vyčnívajících prvků a způsobit jev zpětného rázu.

VIII. Bezpečnostní pokyny pro kartáčování.

a) Mějte na paměti, že tenké dráty kartáče se z náradí vymrštují i během normálního provozu. Nepřetěžujte kartáč nadměrným tlakem na náradí.

- Dráty vymrštěné z kartáče mohou snadno propíchnout lehký oděv a/nebo pokožku operátora.

Oprava.

a) Opravu elektrického náradí ponechte pouze kvalifikované osobě, která bude používat pouze originální náhradní díly.

- Tím bude i nadále zajištěno bezpečné používání elektrického náradí.

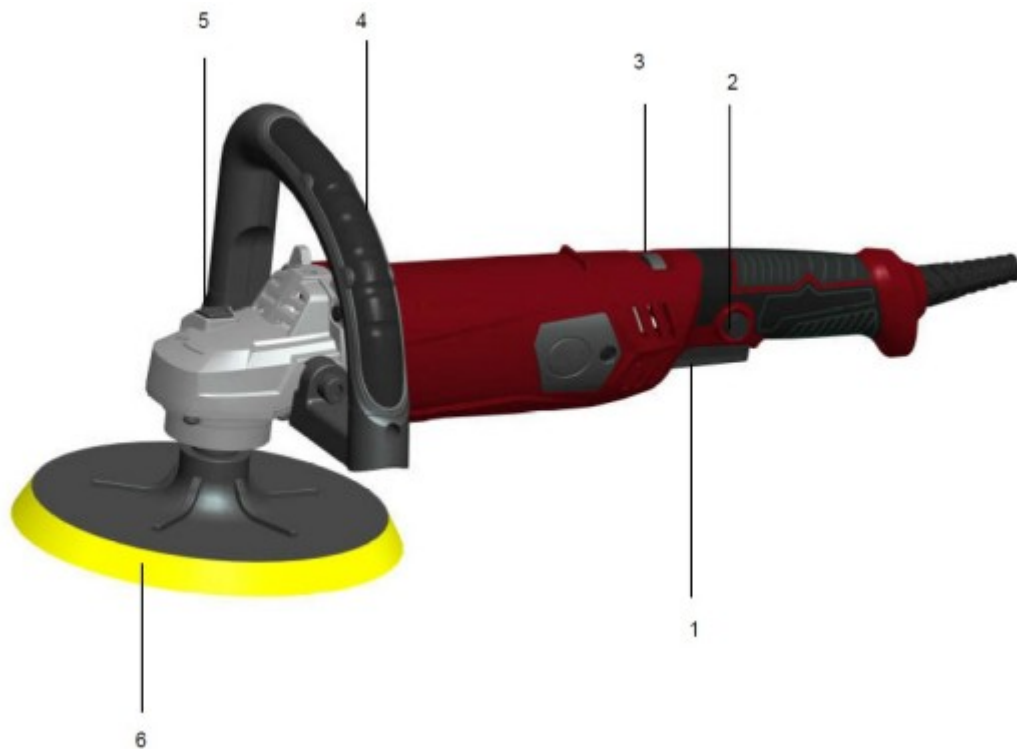
Ostatní nebezpečí.

I když je elektrické náradí provozováno v souladu s návodem, vždy existuje riziko nebezpečí. V závislosti na konstrukci a způsobu provedení elektrického náradí se mohou vyskytnout následující nebezpečí:

- Poškození plic, pokud nenosíte vhodnou protiprachovou masku.

- Poškození sluchu, pokud se nepoužívá vhodná ochrana sluchu.

- Negativní dopad na zdraví v důsledku vibrací v pažích a rukou při dlouhodobém nebo nevhodném způsobu používání a bez kontrol.



1. Spínač / vypínač
2. Tlačítko zámku
3. Regulace rychlosti

4. Boční rukojeť
5. Zámek vřetena
6. Leštící podložka - vlněná

ÚVODNÍ ČINNOSTI

- Otevřete obal a následně vytáhněte zařízení.
- Odstraňte ochrannou fólii a přepravní ochranu (pokud byla namontována).
- Zkontrolujte, zda hromadné balení obsahuje demontované díly a klíče.
- Zkontrolujte, zda nedošlo během přepravy k poškození zařízení a příslušenství.
- Uschovejte obal až do doby vypršení záruky.

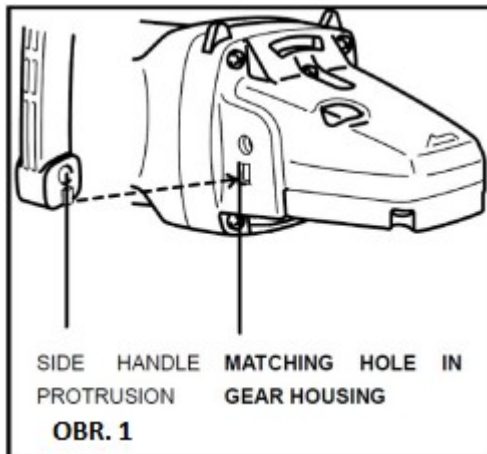
POUŽÍVÁNÍ

Fotografie a/nebo obrázky obsažené v návodu vám mají poskytnout představu o různých funkcích vaší leštičky. Tyto fotografie a/nebo obrázky nemusí představovat skutečný model leštičky, který jste zakoupili. Před jakýmkoliv zásahem musí být leštička odpojena od zdroje napájení.

Zkušební provoz pracovních nástrojů.

Před každým použitím zkontrolujte technický stav brusného a leštícího kotouče a také stav používaných pracovních nástrojů. Kotouč nemůže být popraskaný ani jinak poškozený. Také nemůže vibrovat v žádném rozsahu otáček. Poškozený nebo opotřebovaný kotouč je třeba vyměnit za nový. Před namontováním pracovních nástrojů (papír, drátěné kartáče nebo leštící kotouče) zkontrolujte jejich technický stav a poté je vhodně a bezpečně namontujte v souladu s doporučeními uvedenými v další části návodu k obsluze. Volné šňůrky leštících kotoučů (pokud existují) by měly být zajištěny proti nekontrolovanému pohybu nebo odříznuty. Poté zapněte leštičku na nejvyšší otáčky a přibližně jednu minutu sledujte, jak se nástroj otáčí. Pokud zjistíte jakékoliv abnormality, např. nadměrné vibrace, boční házení atd., je třeba nástroj vyměnit.

MONTÁŽ



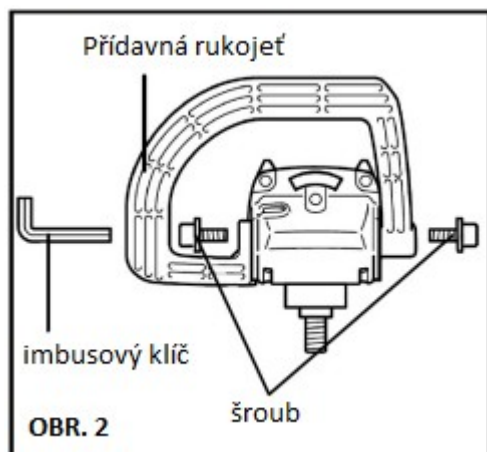
1. Montáž nebo demontáž boční rukojeti

Před zahájením práce vždy namontujte boční rukojeť na leštičku.

Umístěte boční rukojeť do příslušného otvoru a připevněte rukojeť (obr. 1).

Umístěte a připevněte 2 šrouby k tělu stroje pomocí imbusového klíče. Boční rukojeť lze namontovat na libovolné straně leštičky v závislosti na požadavcích práce (obr. 2, obr. 3).

Chcete-li boční rukojeť sejmout, proveďte postup montáže v opačném pořadí.

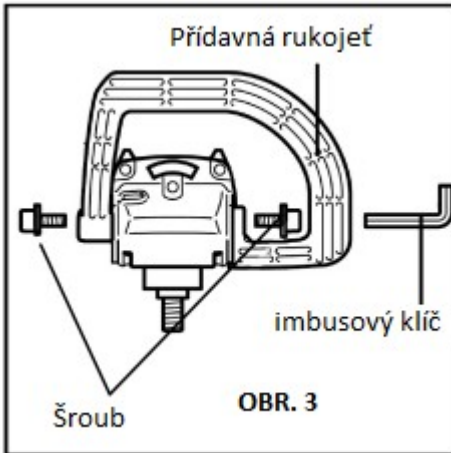


2. Montáž nebo demontáž leštícího kotouče a leštění

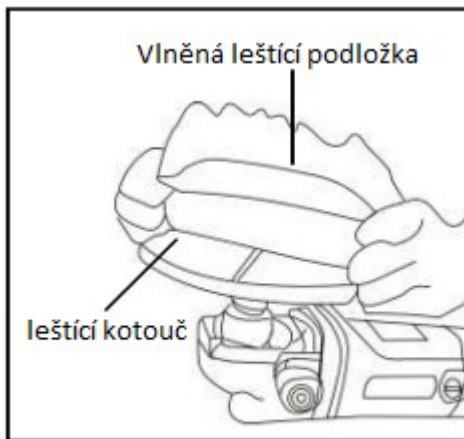
Vaše leštička se dodává s 1 leštícím kotoučem a 1 vlněnou leštící podložkou.

Leštící kotouč je navržen k podpoře leštící podložky.

Před montáží vlněné leštící podložky nejprve odstraňte z leštícího kotouče veškeré nečistoty. Poté stiskněte tlačítko "zámek vřetena" pro připevnění vlněné leštící podložky. Ujistěte se, že je leštící podložka správně a rovně napnutá na leštícím kotouči (obr. 4).

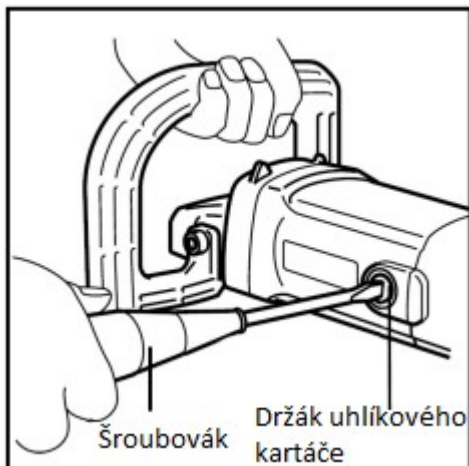


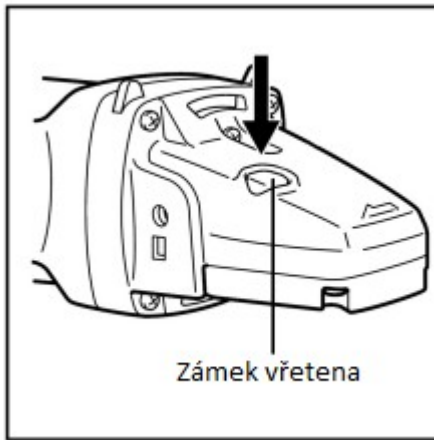
Chcete-li odstranit leštící kotouč a vlněnou podložku, proveďte postup montáže v opačném pořadí.



3. Výměna uhlíkových kartáčů

Pro udržení maximálního výkonu motoru elektrického náradí doporučujeme kontrolovat uhlíkové kartáče každých 2-6 měsíců. Protože uhlíkové kartáče jsou vnitřní součástí elektrického náradí, musí servis provádět kvalifikovaný personál. Pomocí šroubováku sejměte krytky držáků kartáčů. Vyměňte opotřebované uhlíkové kartáče a vyměňte je za nový pár (obr. 5).





POUŽÍVÁNÍ

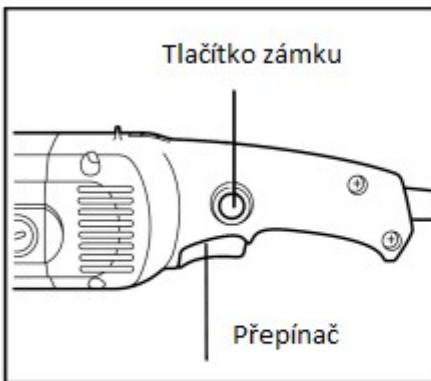
1. Funkce zablokování vřetena

Stiskněte zámek vřetena, abyste zajistili rotaci vřetena při montáži nebo demontáži příslušenství (obr. 6).

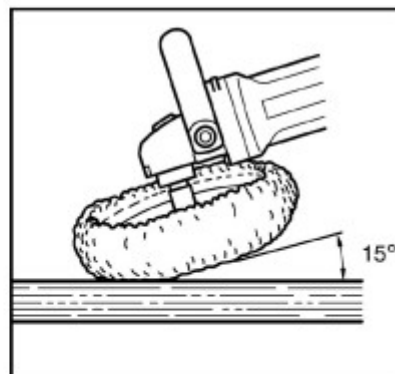
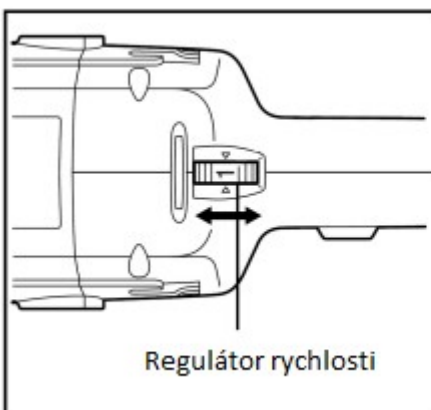
2. Funkce nepřetržitého provozu

Nejprve stiskněte vypínač „on/off“ pro spuštění leštičky. Poté stisknutím tlačítka zámku aktivujte funkci nepřetržitého provozu. Chcete-li vypnout funkci nepřetržitého provozu, stiskněte vypínač „on/off“ pro zastavení leštičky (obr. 7).

OBR. 6



OBR. 7



OBR. 9



UPOZORNĚNÍ: Rychlé tření leštícího krytu o povrch vozu může způsobit vznik statického náboje na kovových částech tohoto nářadí. To může mít za následek pocit velmi krátkého lehkého úrazu elektrickým proudem, když se dotknete kovového povrchu nářadí, a bude to patrnější ve dnech, kdy je nízká vlhkost. Jedná se o neškodný jev, ale pokud potřebujete pomoc, můžete kontaktovat náš servis.

UPOZORNĚNÍ! V počáteční fázi leštění může dojít k vymrštění leštící pasty zpod leštící podložky, proto byste měli používat vhodné osobní ochranné prostředky, zejména ochranné brýle.

UPOZORNĚNÍ! Azbestový materiál nelze obrábět!

Při práci související s broušením materiálů vzniká velké množství prachu, který škodlivě působí na horní cesty dýchací a také jako hořlavá látka představuje nebezpečí vzniku požáru. Při zpracování určité skupiny materiálů, např. laků obsahujících olovo, určitých druhů dřeva a kovů, minerálů, může vznikající prach představovat nebezpečí pro zdraví. Kontakt operátora s prachem nebo prach vnikající do plic může způsobit různé alergické reakce a/nebo onemocnění dýchacích cest, a to i u osob které jsou v blízkosti pracoviště. Prach z některých druhů dřeva, např. dubu nebo buku, působí rakovinotvorně, zejména v kombinaci s přípravky na ochranu dřeva.

ÚDRŽBA

Elektrické nářadí bylo navrženo pro dlouhodobý provoz s minimálními požadavky na údržbu. Trvalý uspokojivý výkon závisí na správné péči o nářadí a pravidelném čištění.

VAROVÁNÍ: Abyste snížili riziko vážného zranění, vypněte nářadí a odpojte jej od zdroje napájení před prováděním jakéhokoliv seřízení nebo demontáží/montáží nástrojů nebo příslušenství. Před opětovným připojením nářadí stiskněte a uvolněte spoušť, abyste se ujistili, že je nářadí vypnuté.

Čištění

VAROVÁNÍ: Nejméně jednou týdně vyfoukejte nečistoty a prach ze všech větracích otvorů suchým vzduchem. Při provádění této činnosti je třeba používat vhodnou ochranu očí ANSI 287.1 (CAN/CSA Z94.3) a vhodnou ochranu dýchacích cest NIOSH/OSHA/MSHA.

VAROVÁNÍ: K čištění nekovových částí nářadí nikdy nepoužívejte rozpouštědla ani jiné agresivní chemikálie. Tyto chemikálie mohou oslabit plasty použité v těchto částech. Používejte hadřík navlhčený pouze vodou a jemným mýdlem. Nikdy nedovolte, aby se dovnitř nářadí dostala jakákoliv kapalina; nikdy neponořujte žádnou část nářadí do kapaliny.



Mazání

Nářadí je továrně namazáno a připraveno k použití. Nářadí by se mělo pravidelně mazat každých šedesát dní až šest měsíců v závislosti na použití. (Nářadí používané nepřetržitě ve výrobě nebo při těžké práci a nářadí vystavené působení tepla může vyžadovat častější mazání.)

Mazání by měl provádět pouze proškolený personál, který se zabývá opravami elektrického nářadí, nebo jiné autorizované servisní místo.

TECHNICKÉ ÚDAJE

Napájecí napětí / frekvence: 230 V ~ / 50 Hz

Výkon: 1200 W

Maximální rychlost otáček na volnoběh - n₀: 600-4800/min

Maximální průměr kotouče: 180 mm

Třída izolace: II.

Hluk a vibrace byly měřeny v souladu s normou EN 60745.

Hladina akustického tlaku L_{pA}: 86,00 dB (A)

Odchylka L_{pA}: 3,00 dB (A)

Naměřená hladina akustického výkonu L_{wA}: 97,00 dB (A)

Odchylka L_{wA}: 3,00 dB (A)

UPOZORNĚNÍ! Působení hluku může způsobit ztrátu sluchu.

Celkové hodnoty vibrací jsou měřeny v souladu s normou EN 60745.

provozní režim - hodnota emise vibrací:

přední rukojeť - 2,677 m/s²

zadní rukojeť - 3,107 m/s²,

Nejistota měření k=1,50 m/s²



Poslední dvě číslice roku uplatnění označení CE - 24

ES PROHLÁŠENÍ O SHODĚ

GEKO spol. s r. o., k. s., Kietlin, ul. Spacerowa 3, 97-500 Radomsko, Polsko

s plnou odpovědností prohlašuje, že:

Leštička na auto 1200 W 180 mm, Typ: G80294, Model: XD5715

splňuje požadavky Evropského parlamentu a Rady:

- 2014/30/EU ze dne 26. února 2014 o harmonizaci právních předpisů členských států týkajících se elektromagnetické kompatibility

- 2006/42/ES Evropského parlamentu a Rady ze dne 17. května 2006 o strojních zařízeních a o změně směrnice 95/16/ES,

- a norem EN 55014-1:2017, EN 55014-2:2015, EN IEC 61000-3-2:2019, EN 61000-3-3:2013/A1:2019, EN 60745-1:2009/A11:2010, EN 60745-2-3:2011/A13:2015 je v souladu s certifikátem typu ES

- č. E8A 091686 0117 Rev. 01 ze dne 17. 8. 2020,

- č. MBA 091686 0114 Rev. 01 ze dne 17. 8. 2020

vydaných společností TUV SUD Product Service GmbH Zertifizierstellen, Ridlerstrasse 65, 80339 MUNCHEN, Země: Německo, Identifikační číslo oznámeného subjektu: 0123

- 2011/65/EU ze dne 8. června 2011 o omezení používání některých nebezpečných látek v elektrických a elektronických zařízeních,

- 2015/863 ze dne 31. března 2015, kterou se mění příloha II. směrnice Evropského parlamentu a Rady 2011/65/EU, pokud jde o seznam omezených látek,

je v souladu s certifikátem typu ES č. (3222)111-0482 ze dne 18. 9. 2023 vydaným společností Bureau Veritas Exploitation SAS, 8 cours du Triangle CS 20098, 92937 Paris La Defense CEDEX, Země: Francie, Identifikační číslo oznámeného subjektu: 2681

Toto ES prohlášení o shodě nebude platné, pokud bude výrobek změněn
nebo přestavěn bez souhlasu výrobce.

Za přípravu a uchování technické dokumentace odpovídá:

Larysa Kowalczyk, Kietlin, ul. Spacerowa 3, 97-500 Radomsko, Polsko.

Kietlin, 29. 1. 2024

Místo a datum vystavení

Larysa Kowalczyk

Příjmení, jméno a funkce oprávněné osoby



ZÁRUČNÍ LIST

.....
Datum prodeje *
.....
Kupující (jména a příjmení / název firmy) *
.....

* vyplňuje prodejce

(razítko a čitelný podpis prodejce)

**UPOZORNĚNÍ! Neoprávněný zápis do záručního listu
nebo provedení jakýchkoliv změn ve stávajících
záznamech se rovná ztrátě záručních práv.**

Adresa *
.....

Název výrobku *
.....

Model / Kód výrobku *
.....

Prohlašuji, že jsem si přečetl záruční podmínky
a souhlasím s podmínkami uvedenými níže.
Zboží nemá žádné viditelné vady ani poškození.

(čitelný podpis kupujícího)

Záruční list je platný pouze s dokladem o koupi.

Záruční podmínky

V souladu se zákonem č. 136/2002 Sb. se na Vámi zakoupený výrobek poskytuje záruka na dobu 24 měsíců od data prodeje. V případě nákupu zboží používané pro obchodní nebo podnikatelskou činnost je záruční doba 12 měsíců. Záruka je poskytována pouze v případě, že jsou výrobky používány v souladu s návodem k obsluze a způsobu použití.

Ze záruky jsou vyjmuty všechny díly podléhající přirozenému opotřebení, přetížením, použitím výrobku k jiným účelům, než ke kterým je určen a na závady vzniklé při dopravě nebo nesprávným (neodborným) zacházením. Za nesprávné zacházení považujeme příklad, kdy nebyl brán zřetel na návod k obsluze a obecně závazné předpisy pro práci s výrobkem. Obdobně se hodnotí i pokus o neodbornou opravu nad rámec doporučené údržby.

Záruka se vztahuje výlučně na závady způsobené vadou materiálu, výrobní montáže nebo technologií zpracování.

Nárok na uplatnění záruky zaniká:

- 1) výrobek nebyl používán v souladu s návodem k obsluze
- 2) byl proveden jakýkoliv zásah do konstrukce stroje bez předchozího písemného souhlasu firmou KAXL s.r.o.
- 3) výrobek byl používán v jiných podmínkách nebo k jiným účelům, než ke kterým je určen
- 4) byla některá část výrobku nahrazena neoriginální součástí
- 5) k poškození výrobku nebo k nadměrnému opotřebení došlo vinou nedostatečné údržby
- 6) škody vzniklé působením vnějších mechanických, teplotních či chemických vlivů
- 7) vady byly způsobeny nevhodným skladováním, či manipulací s výrobkem
- 8) výrobek byl používán (pro daný typ výrobku) v agresivním prostředí např. prašném, vlhkém
- 9) výrobek byl použit nad rámec přípustného zatížení

Záruka se nevztahuje na položky, u kterých lze očekávat opotřebení v důsledku jejich normální funkce (např. opotřebení uhlíků, zapalovací svíčka atd.)

Pro provoz výrobků používejte pouze doporučené příslušenství a originální náhradní díly.

Nároky uplatňujte ihned po zjištění závady u prodejce, který Vám výrobek prodal, a informujte se o možnostech opravy v pověřené opravně. Nebude-li se na Vámi uplatňovanou závadu vztahovat záruka, budou Vám fakturovány práce a náklady spojené s kontrolou a montáží a demontáží součástí.

Při uplatňování nároků předložte řádně vyplněný záruční list nebo jiný doklad o koupi opatřený datem prodeje.

Do opravy předávejte výrobek v čistém stavu, řádně vyčištěný, zbaven prachu či špíny. Spolu s výrobkem zašlete i jeho originální příslušenství k určení přesné diagnostiky závady.

Při zaslání dopravní službou vylijte z výrobku nespoteřované palivo a olej. Výrobek řádně zabalte, nejlépe do původního obalu tak, aby nedošlo k jeho poškození. Škody, způsobené nedostatečným zabaláním zásilky, nelze uznat jako záruční vady!

Do motorů používejte jen paliva a oleje odpovídající klasifikace, popř. paliva a oleje doporučené značkovým prodejcem. Vzniklé škody, způsobené používáním nevhodného paliva a nevhodných olejů, Vám nebudou v záruce uznány.